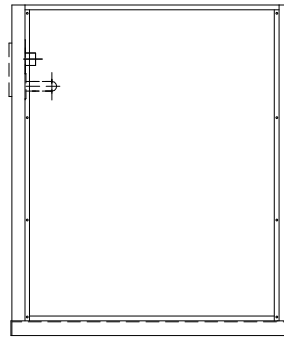
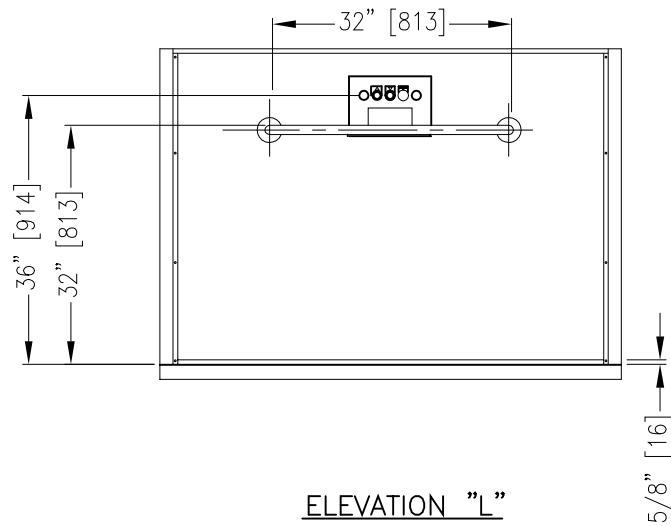
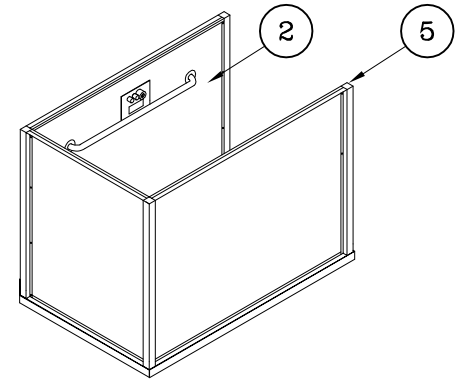


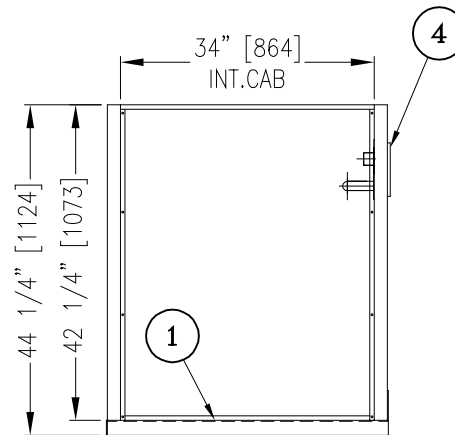
VUE EN PLAN



VUE DE DERRIÈRE



ELEVATION "L"



VUE DE PROFIL

DETAILS DE FINITION

- ① FINI DE PLANCHER: 1/8" EP.
- ② MUR DE CABINE (FINI #): @ CONFIRMER
- ③ MAIN COURANTE: ACIER INOX. #4  
ø 1 1/4" [31.75mm] X 32" [813mm]
- ④ BOITIER DE COMMANDE
- ⑤ STRUCTURE PEINTE: @ CONFIRMER
- ⑥ BOITE DE TELEPHONE EN OPTION

0	NOV.04'05		
REV.:	DATE:	DESCRIPTION:	PAR:

NOM DU DESSIN: PLAN DE CABINE

NUMÉRO D'ASCENSEUR(S):

DÉTAILS:

GT-SMARTLIFT AVANT

NOM DU PROJET:

ADRESSE:

LE GROUPE MANUFACTURIER D'ASCENSEURS



ELEVATOR MANUFACTURING GROUP

DESSINÉ PAR:	VÉRIFIÉ PAR:	DATE:	ÉCHELLE:	N.T.S.
REF.:	# DESSIN:	PAGE:	REV.:	