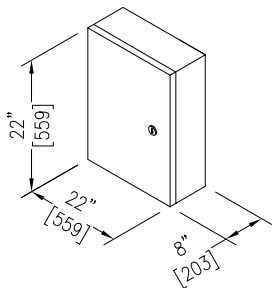
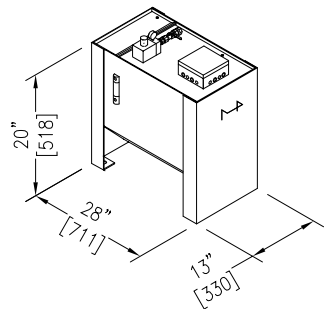


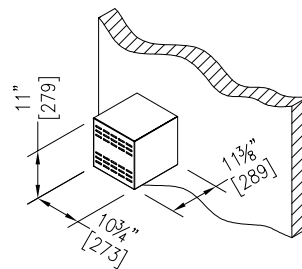
CONTRÔLEUR



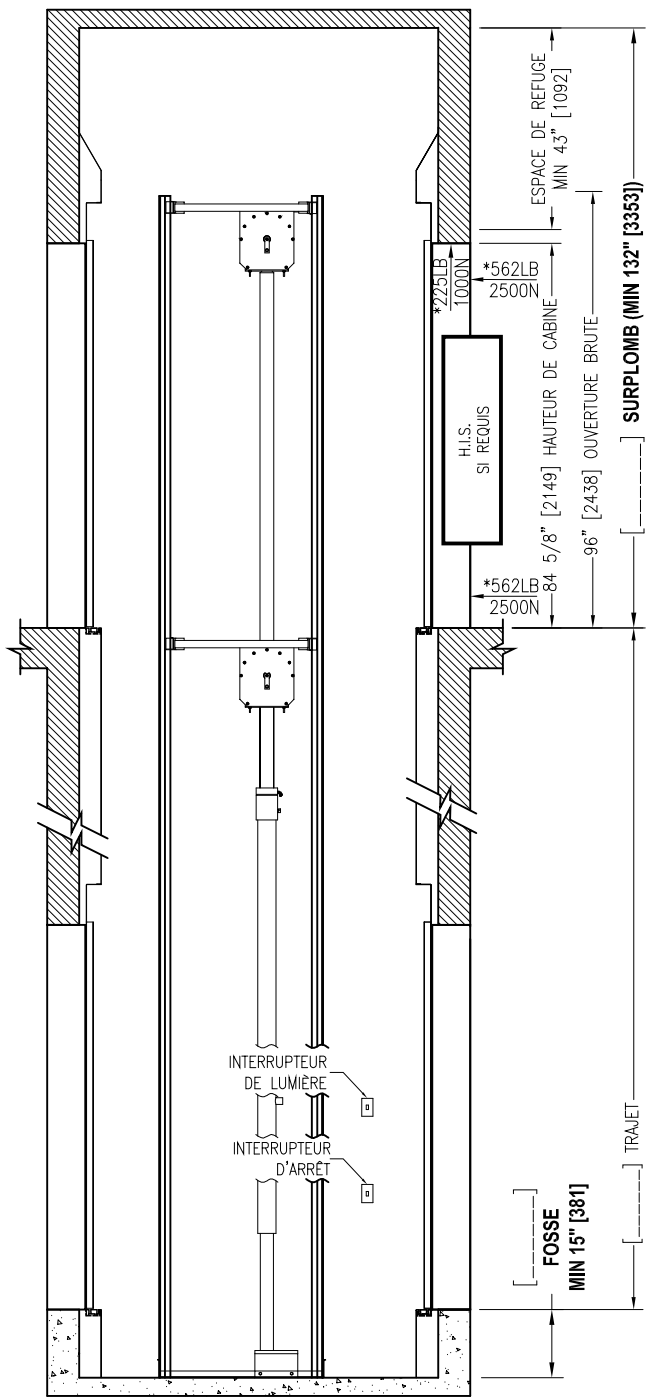
UNITÉ DE POMPAGE



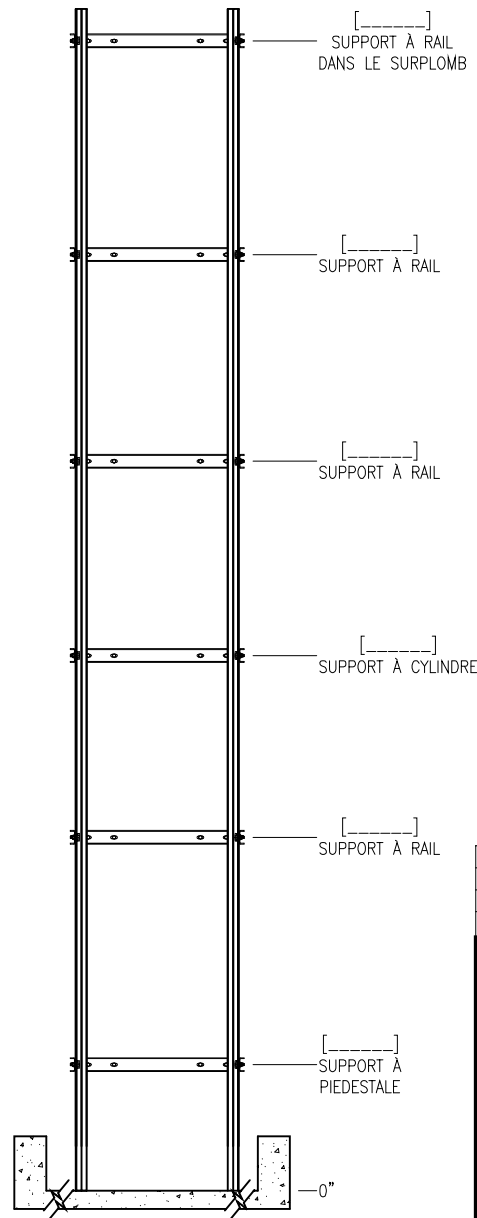
TRANSFORMATEUR (SI REQUIS)



REV.:	DATE:	DESCRIPTION:	PAR:
NOM DU DESSIN: <b>DESSIN D'ESEMBLE</b>			
VUE EN PLAN ET SALLE DES MACHINES			
NUMÉRO D'ASCENSEUR(S):			
DÉTAILS: <b>CODE APPLICABLE</b>			
LU/LA			
GT-502W			
OUVERTURES AVANTS / ARRIÈRES			
NOM DU PROJET:			
ADRESSE:			
LE GROUPE MANUFACTURIER D'ASCENSEURS			
<b>GLOBAL TARDIF</b>			
ELEVATOR MANUFACTURING GROUP			
DESSINÉ PAR: K.R.	VÉRIFIÉ PAR:	DATE:	ÉCHELLE: N.T.S.
REF.: GT-502W-L12	# DESSIN:	PAGE: 1/2	REV:



VUE EN ÉLEVATION (M) 1



VUE EN ÉLEVATION (M) 1  
POSITION DES SUPPORTS À RAIL

POUR UNE BÂTISSE EXISTANTE, LE SURPLOMB PEUT ÊTRE RÉDUIT.

LA QUANTITÉ ET LES POSITIONS DES SUPPORTS À RAIL, PIEDESTAL ET CYLINDRE VARIENT SELON LE TRAJET

REV.:	DATE:	DESCRIPTION:	PAR:
NOM DU DESSIN: DESSIN D'ESEMBLE VUE EN ÉLEVATION			
NUMÉRO D'ASCENSEUR(S):			
DÉTAILS: CODE APPLICABLE LU/LA GT-502W OUVERTURES AVANTS / ARRIÈRES			
NOM DU PROJET:			
ADRESSE:			
LE GROUPE MANUFACTURIER D'ASCENSEURS <b>GLOBAL TARDIF</b> ELEVATOR MANUFACTURING GROUP			
DESSINÉ PAR: K.R.	VÉRIFIÉ PAR:	DATE:	ÉCHELLE: N.T.S.
REF.: GT-502W-L12	# DESSIN:	PAGE: 2/2	REV: