

## Ouverture latérale à simple vitesse

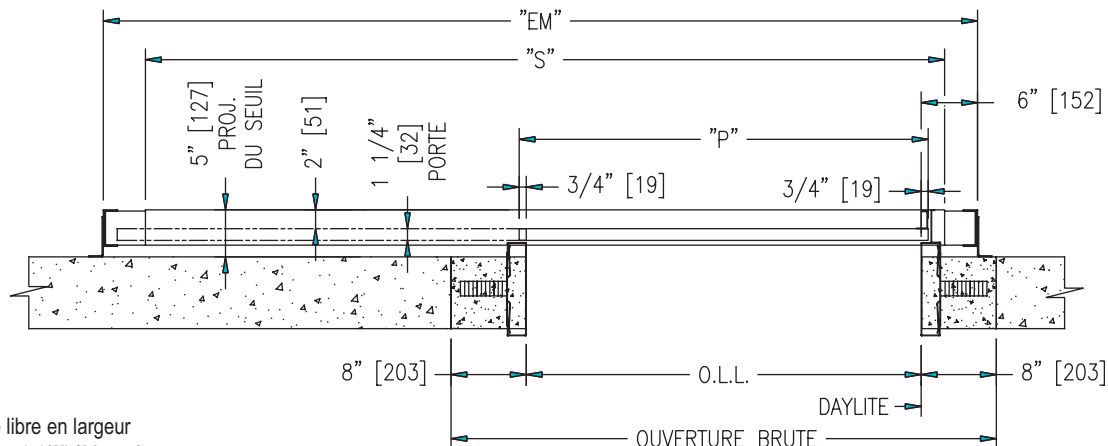
- **Économique** (avec supports de rail, rails et fermail)

Disponible dans ces dimensions : 36" x 84" (915 x 2134 mm), 36" x 96" (915 x 2438 mm), 42" x 84" (1067 x 2134 mm), 42" x 96" (1067 x 2438 mm).

- **Conventionnelle** (supports de rail, rails et fermail vendus séparément)

Disponible entre 22" et 48" (559 mm et 1219 mm) de largeur par 120" (3048 mm) de hauteur.

Vue en plan  
typique



O.L.L. : Ouverture libre en largeur

P : Porte = O.L.L. + 1 1/2" (38 mm)

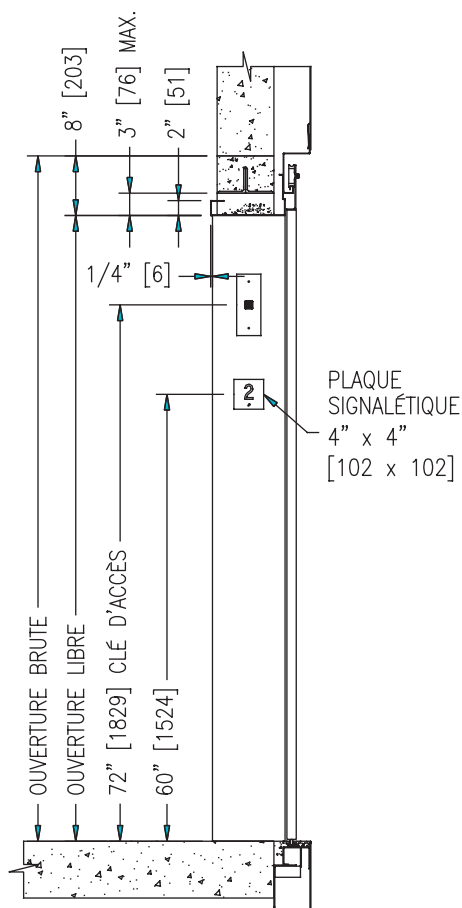
S : Largeur du seuil = O.L.L. x 2 + 1" (25 mm)

EM : Extérieur des montants = O.L.L. x 2 + 9" (229 mm) \*\*

\*\* Pour utiliser la formule "EM", O.L.L. ≥ 22"

Pour une dimension "EM" plus petite, vérifiez la possibilité avec nous.

Élévation  
typique



## Ouverture latérale à simple vitesse

Groupe manufacturier d'ascenseurs

**GLOBAL TARDIF**



Elevator Manufacturing Group