

GT EzWaiter^{MC}

Au service de toute la famille!

Monte-plats résidentiel

GT
Argent
Garantie
de 1 an

LA MEILLEURE GARANTIE SUR LE MARCHÉ



Le **GT EzWaiter^{MC}** est un petit monte-plats résidentiel spécialement conçu pour améliorer la qualité de vie à la maison. Au simple toucher d'un bouton, les charges se déplacent sur 2, 3 ou 4 étages. Il peut transporter sans effort et rapidement, le bois de chauffage, les sacs de provisions, la lessive ou toutes autres charges lourdes et contraignantes. Fini les corvées et les maux de dos.

Son installation simple peut se faire dans n'importe quel type de résidence, qu'il s'agisse d'une nouvelle construction ou d'une rénovation.

Sécuritaire pour les enfants, silencieux, facile à utiliser, le **GT EzWaiter^{MC}** augmentera la valeur de votre résidence.

Qualité... prix... livraison... **Global-Tardif est votre solution.**

- ✓ Essentiel pour tous
- ✓ Prix abordable
- ✓ Sécuritaire
- ✓ Pratique
- ✓ Sans effort
- ✓ Facile à installer
- ✓ Facile à utiliser
- ✓ Incomparable
- ✓ Simple et *fiable*
- ✓ Contrôleur à relais GT-EZW^{MC}
- ✓ Protection contre la corrosion
- ✓ Construction d'acier galvanisé
- ✓ Surface de 3.5 pieds carrés
- ✓ Volume de 9 pieds cubes
- ✓ Composantes approuvées CSA
- ✓ Visitez notre site Internet

GT Accessibility.com

Groupe manufacturier d'ascenseurs

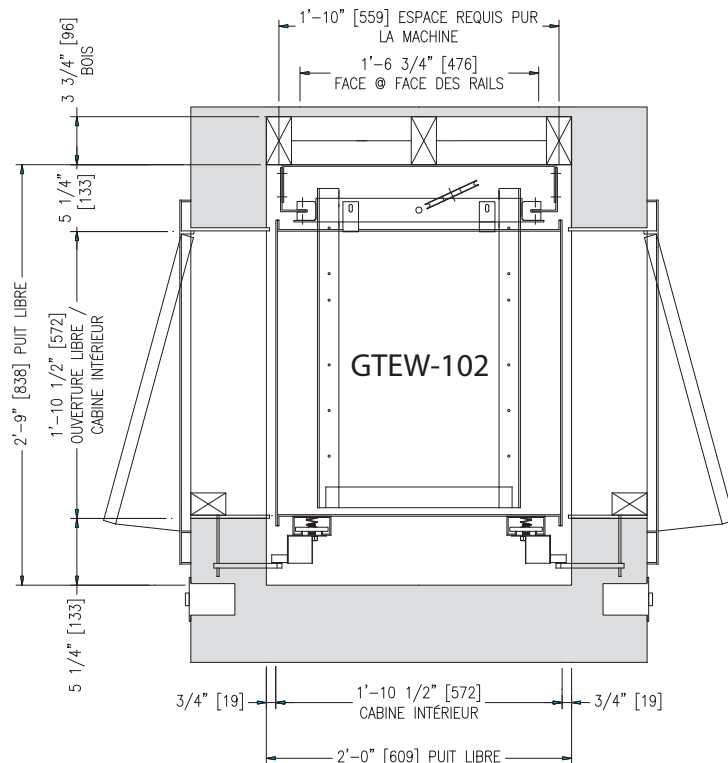
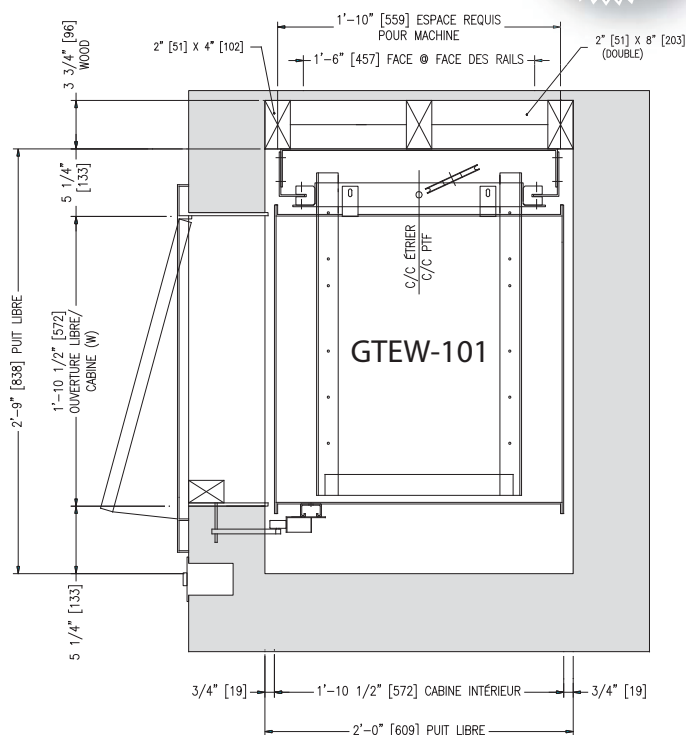
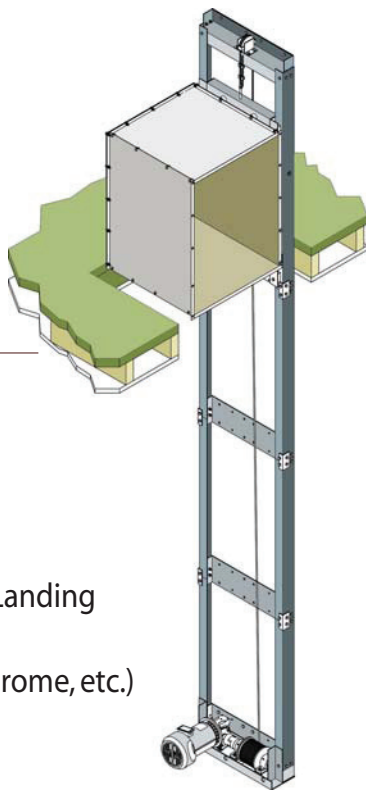


Elevator Manufacturing Group



Caractéristiques standard

- Capacité de 100 lbs. (45 kg)
- Vitesse de 35 pi/min. (0,175 m/s)
- Moteur de 1/2 HP
- Alimentation électrique de 120V / 1 PH / 60 HZ - 15 amps
- Enroulement sur tambour, à la base du puits
- Jusqu'à 22'-0" de trajet
- Interrupteur de mou / rupture de câble
- Station d'appel
- Déplacement silencieux
- Indicateur de position lumineux
- Chargement au comptoir ou au plancher
- Cabine de 22.5" larg. x 22.5" prof. x 30" haut. (570 x 570 x 760)
- Ouverture avant / avant et arrière
- Protection de surcharge



Options

- Arrêts additionnels (5 - 6 - 7)
- Trajet additionnel
- Dimensions sur mesure
- Finitions sur mesure
- Ouverture avant et sur le côté
- Portes montées sur charnière GT Landing
- Stations d'appel et d'envoi
- Stations de luxe (bronze, laiton, chrome, etc.)
- Tablette(s) en cabine
- Lumière(s) en cabine
- Barrière(s) de cabine

Votre distributeur autorisé:

Pour plus d'information, visitez:
www.gtaccessibility.com



* La Garantie de Global-Tardif couvre le remplacement de pièces défectueuses pour une période de un (1) an. La main-d'oeuvre n'est pas incluse.
Global-Tardif se réserve le droit de discontinuer des modèles ou options, de changer des caractéristiques, matériaux, équipements ou prix sans préavis et sans obligation de notre part.
En instance de brevet aux États-Unis et pays étrangers. 2004 GLOBAL-TARDIF Elevator Manufacturing Group Inc.

ver. June 11