

GT SmartLift SDR & HR^{MC}

Sécuritaire
stable et
efficace !

L'élévateur innovateur qui s'harmonise à votre milieu

GT
Argent
Garantie
de 1 an

LA MEILLEURE GARANTIE SUR LE MARCHÉ



- ✓ Entraînement à vis sans fin ou hydraulique à câble
- ✓ Solution idéale pour accès à paliers multiples
- ✓ Parfait pour vestibule
- ✓ Plate-forme semi-fermée
- ✓ Structure auto-portante
- ✓ Sans salle des machines
- ✓ Esthétique
- ✓ Opération douce et silencieuse
- ✓ Efficace
- ✓ Robuste
- ✓ Peu d'entretien
- ✓ Grand potentiel de personnalisation
- ✓ Composantes approuvées par la CSA

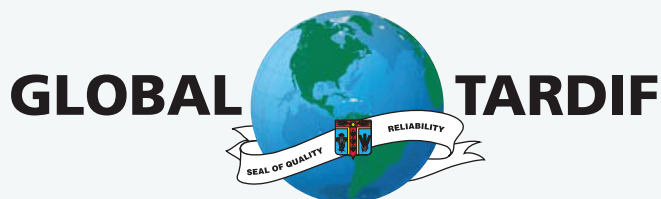
Le Groupe manufacturier d'ascenseurs **GLOBAL-TARDIF** introduit un de ses meilleurs élévateurs d'accessibilité. Cet appareil est conçu pour l'accès des personnes à mobilité réduite dans les résidences ou les endroits publics.

Avec plus de 20 ans d'expérience et d'expertise, nos ingénieurs ont développé un élévateur de haute qualité avec les composantes les plus fiables du marché. Nous sommes fiers de vous présenter le **GT SmartLift SDR^{MC}** et le **GT SmartLift HR^{MC}**.

Le **GT SmartLift^{MC}** rencontre ou surpasse les codes applicables au Canada et aux États-Unis. Très convivial et fiable, on peut toujours compter sur le **GT SmartLift^{MC}**.

Qualité... prix... livraison... **Global-Tardif est votre solution.**

Groupe manufacturier d'ascenseurs



Elevator Manufacturing Group



GT SmartLift SDR & HR^{MC}



Caractéristiques standard

Options

Caractéristiques communes

- Capacité de 750 lbs (340 kg)
- Tour auto-portante traitée contre la corrosion
- Surplomb minimum requis de 78 3/4" (2000 mm)
- Fosse minimum de 3" (75 mm)
- Dispositif manuel de descente d'urgence
- Hauteur de cabine de 42 1/4" (1070 mm)
- Opération à pression constante
- Bouton d'arrêt d'urgence avec alarme
- Système à clé d'accès
- Éclairage d'urgence automatique
- Équipement pré-connecté dans la tour
- Plate-forme antidérapante
- Main courante tubulaire en acier inoxydable
- Guides coulissants sans entretien
- Interrupteur d'arrêt dans la fosse
- Descente d'urgence à batteries en cas de panne de courant
- Montée et descente à batteries 24 VDC avec convertisseur 110 VAC à 24 VDC.

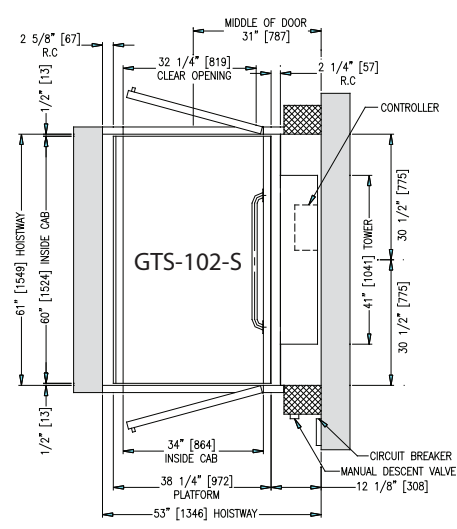
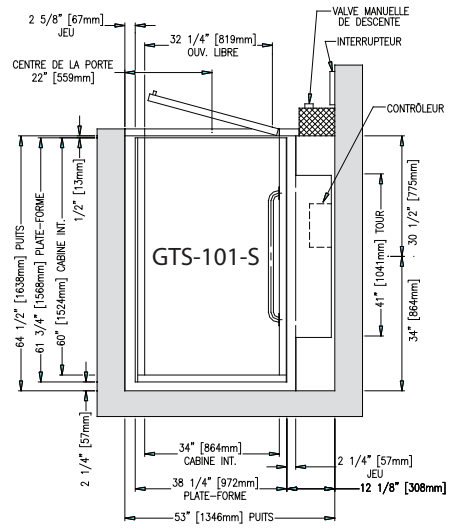
- Porte et cadre pare-feu homologué 1h30 ULC
- Ouverture de porte automatique
- Gaine protectrice en aluminium anodisé clair, acier peint, lexan ou en verre
- Supports et ancrages auto-portants
- Poste d'appel palier avec fonction "Appel et Renvoi"
- Portillon de palier supérieur avec système de verrouillage
- Autres dimensions sur mesure
- Toute configuration d'ouverture permise
- Finition ou design sur mesure

...et pour davantage

Demandez et nous exécuterons!

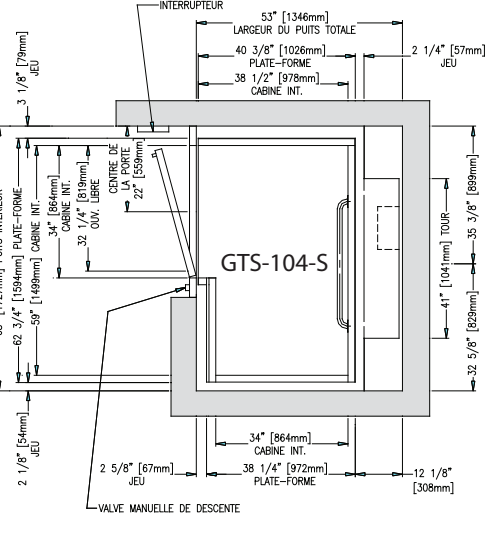
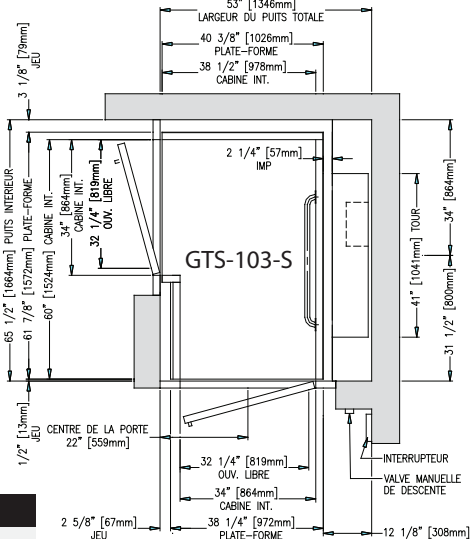
GT SmartLift SDR^{MC}

- Entraînement à vis sans fin ACME
- Moteur robuste de 1/2 HP
- Vitesse de 4 pieds / minute (0,02 m/sec)
- Jusqu'à 10'-0" (3048 mm) de trajet



GT SmartLift HR^{MC}

- Entraînement hydraulique à câbles 1:2
- Moteur robuste de 3/4 HP
- Vitesse de 15 pieds / minute (0,08 m/sec)
- Jusqu'à 23'-0" (7000 mm) de trajet
- Contrôleur simple à relais **GT-SML^{MC}**
- Interrupteur de mou / rupture de câble
- Iso-nivelage dans les deux sens
- Valve à débit contrôlé en descente
- Interrupteur de basse pression
- Interrupteur de pression négative



Votre distributeur autorisé:

Pour plus d'information, visitez:
www.gtaccessibility.com



* La Garantie de Global-Tardif couvre le remplacement de pièces défectueuses pour une période de un (1) an. La main-d'oeuvre n'est pas incluse.
Global-Tardif se réserve le droit de discontinuer des modèles ou options, de changer des caractéristiques, matériaux, équipements ou prix sans préavis et sans obligation de notre part.
En instance de brevet aux États-Unis et pays étrangers. 2004 GLOBAL-TARDIF Elevator Manufacturing Group Inc.