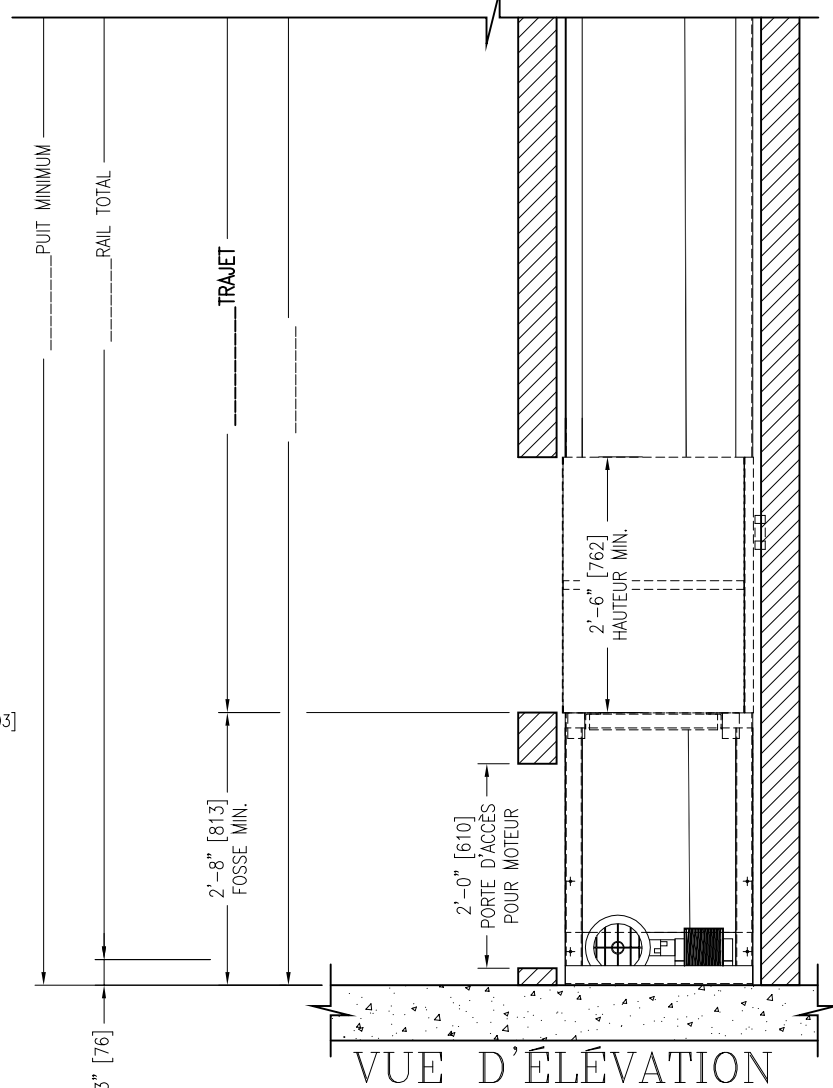
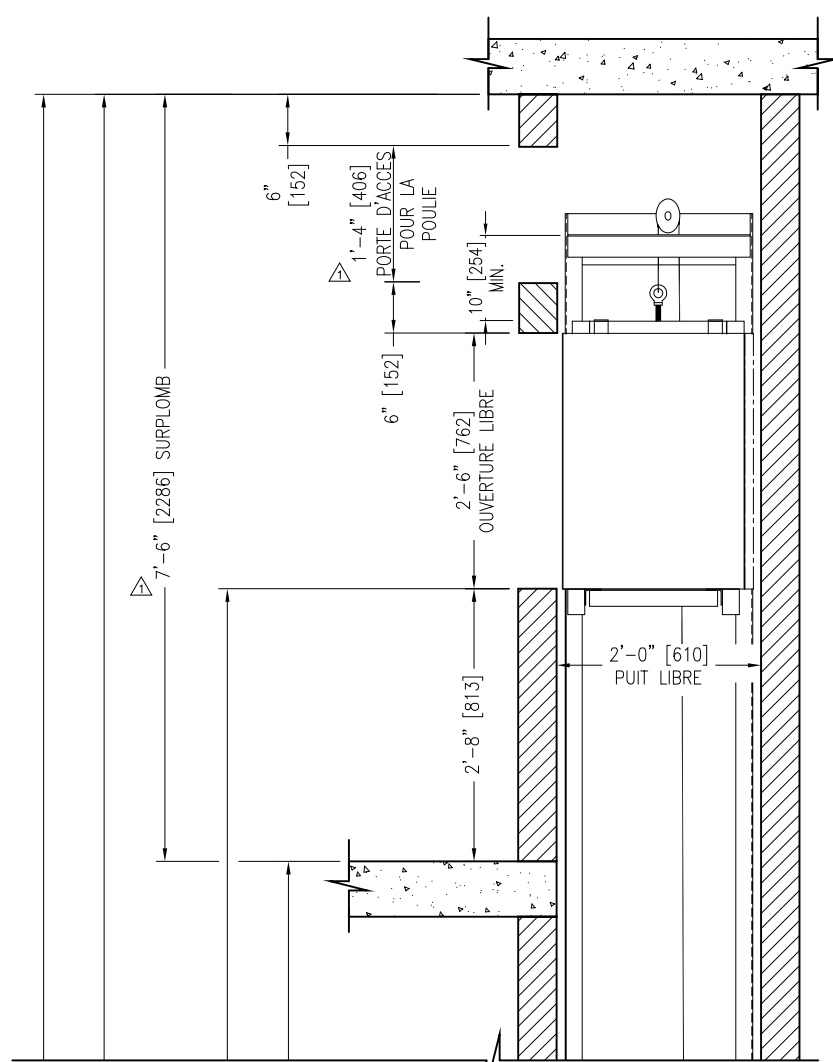
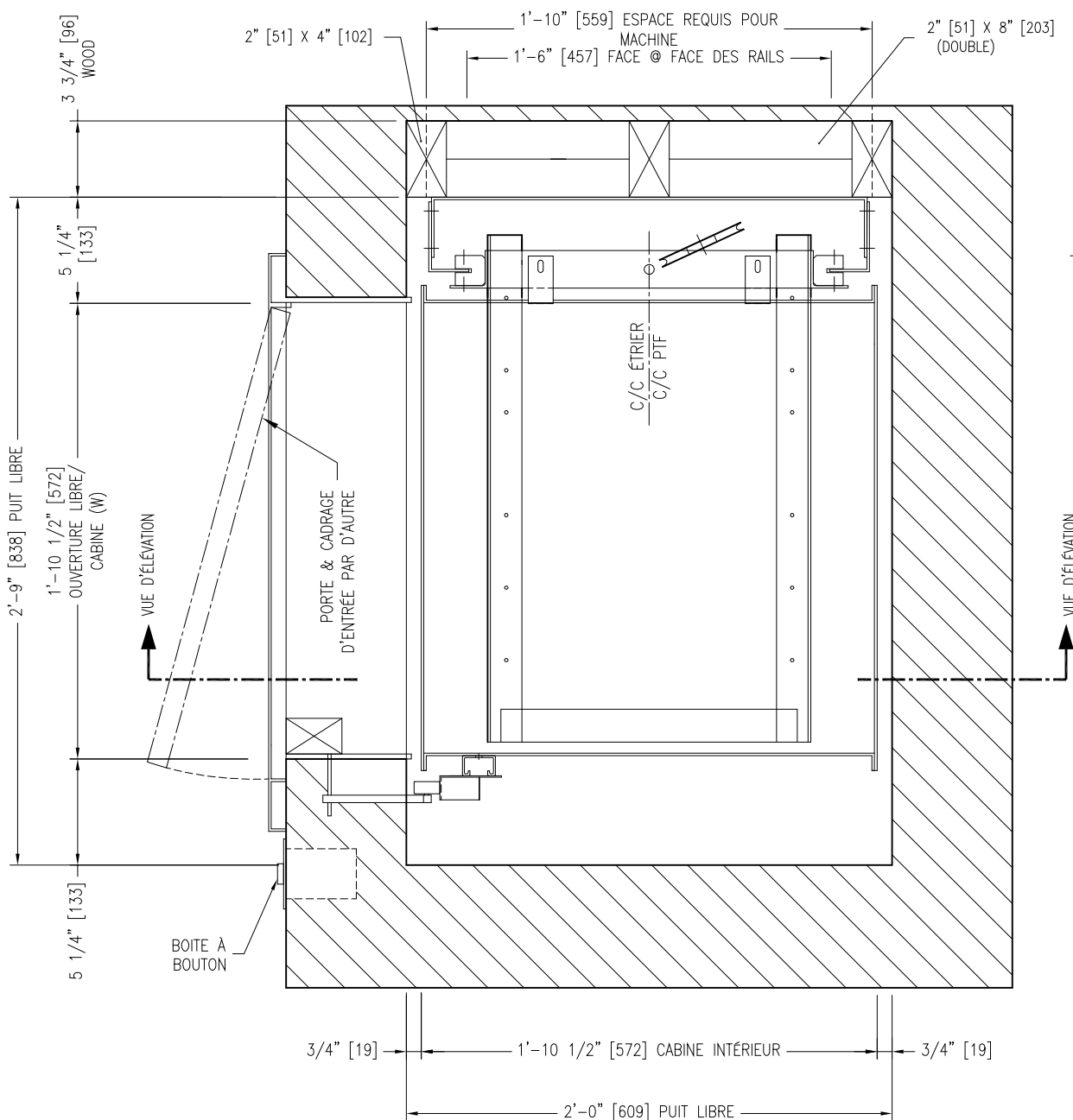


ARRANGEMENT DU PUIT



VUE D'ÉLEVATION



VUE DE PLAN

DONNÉES TECHNIQUE DU EZ-WAITER															
TYPE	<input checked="" type="checkbox"/> STD.	<input type="checkbox"/> NON STD.													
QUANTITÉ DE RAIL (4' LONG)	x 4' RAILS (CHAQUE CÔTÉ)														
QUANTITÉ DE RAIL (2' LONG)	x 2' RAILS (CHAQUE CÔTÉ)														
PALIER/OUVERTURE	2/2														
VITESSE	35 FPM														
OPÉRATION	<input type="checkbox"/> APPEL	<input checked="" type="checkbox"/> APPEL ET ENVOIE													
SURFACE	<input checked="" type="checkbox"/> STD. : 3.5 pi/2 [0.33 m/2]	<input type="checkbox"/> NON STD. : 3.32 pi/2 [0.31 m/2]													
DIMENSIONS	<input checked="" type="checkbox"/> STD : 33" [838] LARGEUR x 24" [610] PROFONDEUR														
PUITS	<input type="checkbox"/> NON STD. : 25" [635] LARGEUR x 33" [838] PROFONDEUR														
DIMENSIONS	<input checked="" type="checkbox"/> STD : 22-1/2" [572] LARGEUR x 22-1/2" [572] PROFONDEUR x 30" [762] HAUTEUR														
CABINE	<input type="checkbox"/> NON STD. : 21 1/4" [540] LARGEUR x 22,50" [571] PROFONDEUR x 30" [762] HAUT.														
CAPACITÉ	100 Lbs [45.5 kg]														
POIDS VEHICULE VIDE	55 Lbs [25 kg]														
POIDS DU TRANSPORT	22 Lbs [10 kg]														
VOLTAGE	<input checked="" type="checkbox"/> STD. : 110/1/60	<input type="checkbox"/> NON STD. : 220/1/60													
PUISSANCE	1/2 HP														
<table border="1"> <tr> <td>1</td> <td>JUN.15'11</td> <td>REVISION GENERALE</td> <td>E.C.</td> </tr> <tr> <td>0</td> <td>JAN.05'05</td> <td></td> <td></td> </tr> <tr> <td>REV.:</td> <td>DATE:</td> <td>DESCRIPTION:</td> <td>BY:</td> </tr> </table>				1	JUN.15'11	REVISION GENERALE	E.C.	0	JAN.05'05			REV.:	DATE:	DESCRIPTION:	BY:
1	JUN.15'11	REVISION GENERALE	E.C.												
0	JAN.05'05														
REV.:	DATE:	DESCRIPTION:	BY:												
NOM DU DESSIN: EZ-WAITER VUE DE PLAN & D'ELEVATION															
ASC.:															
DÉTAILS: CAPACITE 100 LBS (45 Kg) OUVERTURE AVANT															
NOM DU PROJET:															
ADRESSE:															
			GLOBAL TARDIF <small>ELEVATOR MANUFACTURING GROUP INC.</small>												
DESSINÉ PAR: #	VÉRIFIÉ PAR:	DATE:	ÉCHELLE: N.T.S.												
REF.:	# DESSIN:	FEUILLE:	REV: 1												