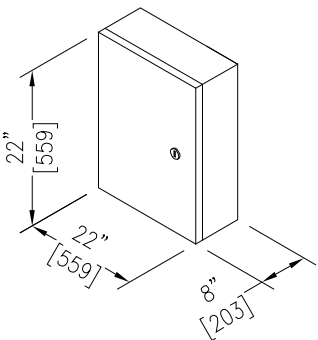
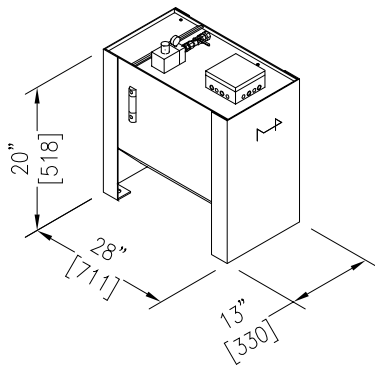


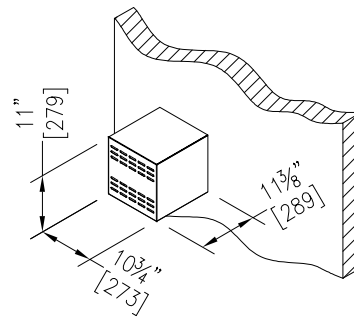
CONTRÔLEUR



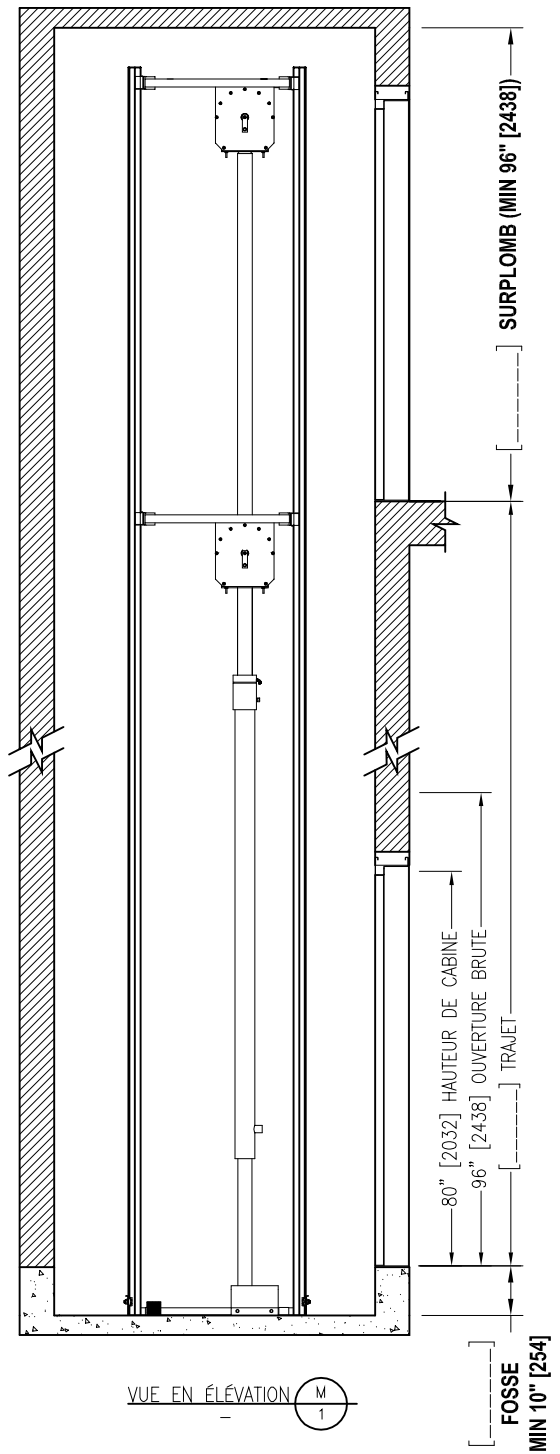
UNITÉ DE POMPAGE



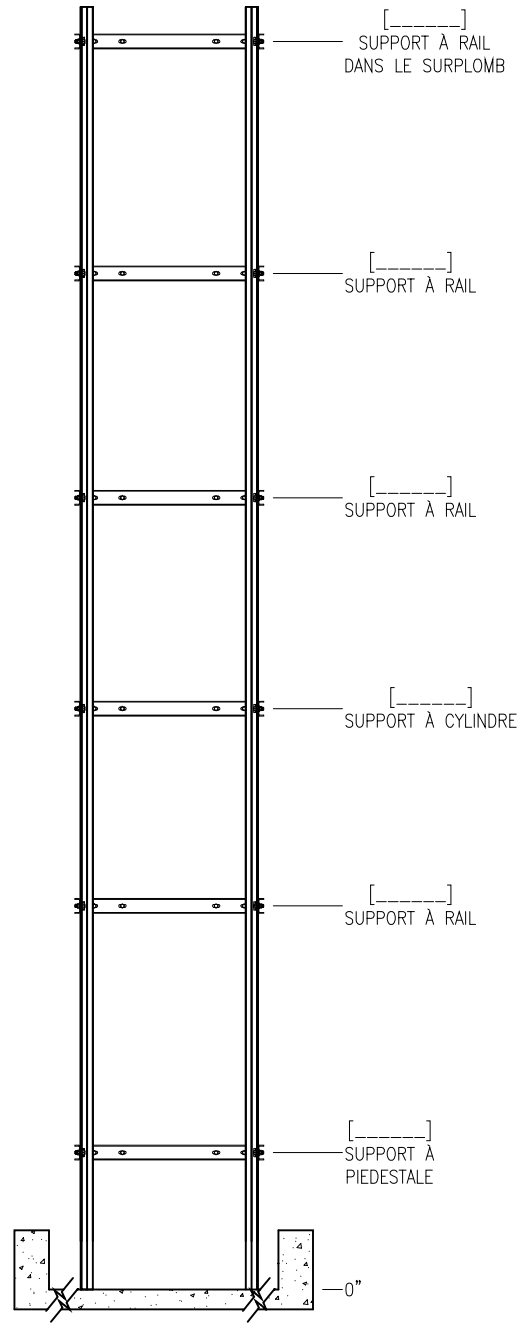
TRANSFORMATEUR (SI REQUIS)



REV.:	DATE:	DESCRIPTION:	PAR:
NOM DU DESSIN: DESSIN D'ESEMBLE VUE EN PLAN ET SALLE DES MACHINES			
NUMÉRO D'ASCENSEUR(S):			
DÉTAILS: CODE APPLICABLE APPAREILS ÉLEVATEURS POUR PERSONNES HANDICAPÉES GT-101 OUVERTURES AVANTS			
NOM DU PROJET:			
ADRESSE:			
LE GROUPE MANUFACTURIER D'ASCENSEURS GLOBAL TARDIF ELEVATOR MANUFACTURING GROUP			
DESSINÉ PAR: K.R.	VÉRIFIÉ PAR:	DATE:	ÉCHELLE: N.T.S.
REF.: GT-101-L25	# DESSIN:	PAGE: 1/2	REV:



VUE EN ÉLEVATION M 1



VUE EN ÉLEVATION M 1
POSITION DES SUPPORTS À RAILS

LA QUANTITÉ ET LES POSITIONS DES SUPPORTS À RAIL, PIEDESTAL ET CYLINDRE VARIENT SELON LE TRAJET

0				POUR APPROBATION			
REV.:	DATE:	DESCRIPTION:		PAR:			
NOM DU DESSIN:				DESSIN D'ESEMBLE VUE EN ÉLEVATION			
NUMÉRO D'ASCENSEUR(S):							
DÉTAILS:				CODE APPLICABLE APPAREILS ÉLEVATEURS POUR PERSONNES HANDICAPÉES GT-101 OUVERTURES AVANTS			
NOM DU PROJET:							
ADRESSE:							
				LE GROUPE MANUFACTURIER D'ASCENSEURS GLOBAL TARDIF ELEVATOR MANUFACTURING GROUP			
DESSINÉ PAR: K.R.	VÉRIFIÉ PAR:	DATE:		ÉCHELLE:	N.T.S.		
REF.: GT-101-L25	# DESSIN:			PAGE:	2/2	REV:	