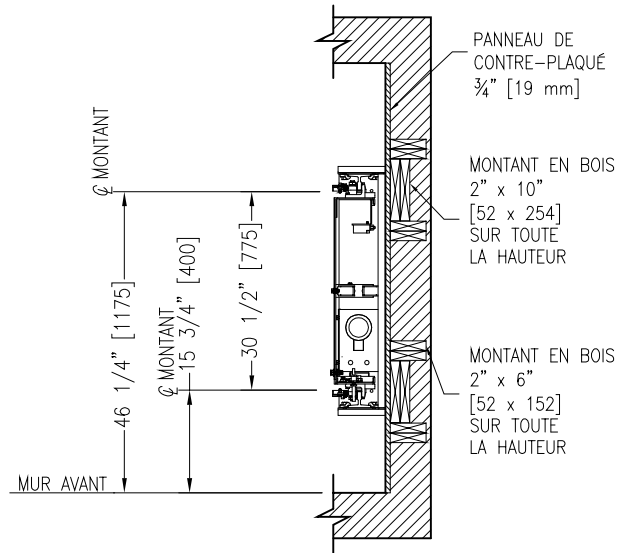
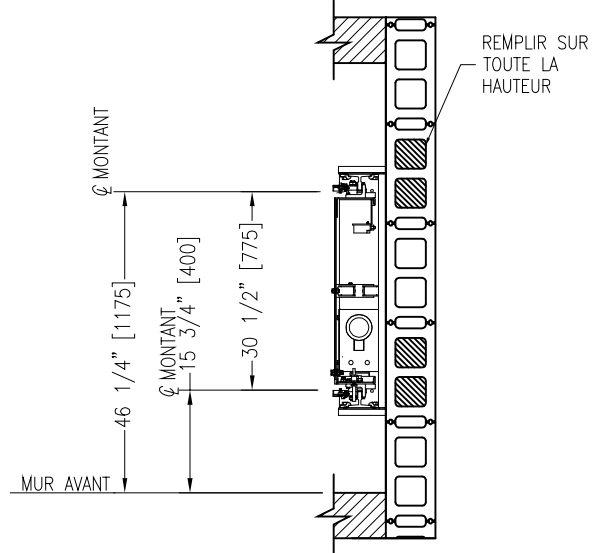


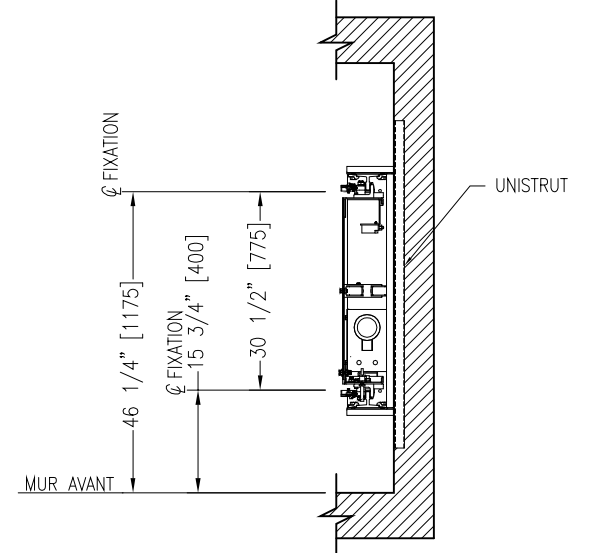
MONTANTS EN BOIS



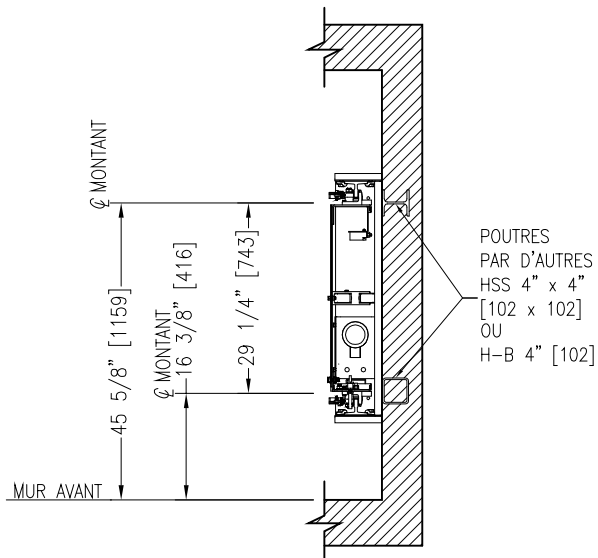
MUR DE BLOCS



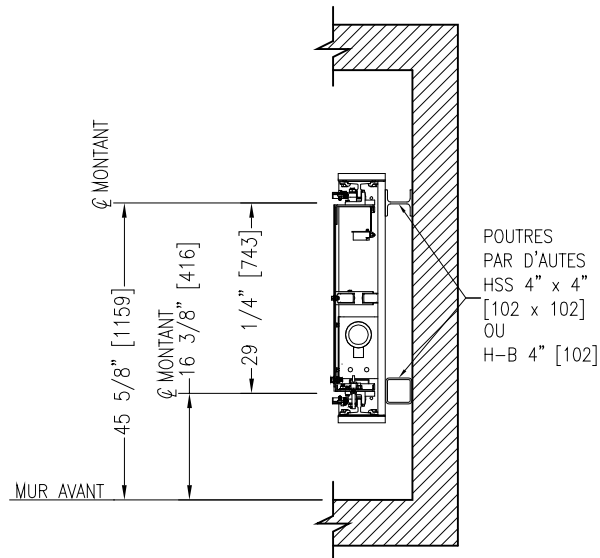
UNISTRUT DANS LE MUR



POUTRES DANS LE MUR



POUTRES DANS LE PUIT



REV.:	DATE:	DESCRIPTION:	PAR:
NOM DU DESSIN: POSITION DE MONTANTS POUR FIXATION DES SUPPORT À RAILS			
NUMÉRO D'ASCENSEUR(S):			
DÉTAILS: CODE APPLICABLE APPAREILS ÉLEVATEURS POUR PERSONNES HANDICAPÉES GT-103 OUVERTURES AVANTS / CÔTÉS			
NOM DU PROJET:			
ADRESSE:			
LE GROUPE MANUFACTURIER D'ASCENSEURS GLOBAL TARDIF ELEVATOR MANUFACTURING GROUP			
DESSINÉ PAR: K.R.	VÉRIFIÉ PAR:	DATE:	ÉCHELLE: N.T.S.
REF.: GT-103-L12	# DESSIN:	PAGE: 1/1	REV: