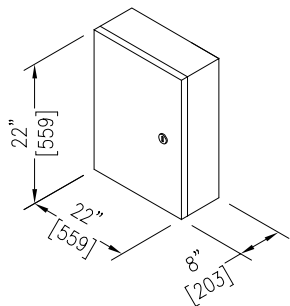
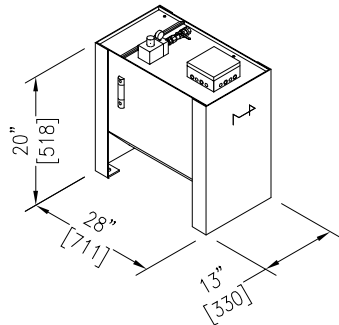


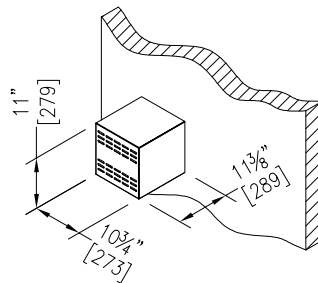
CONTRÔLEUR



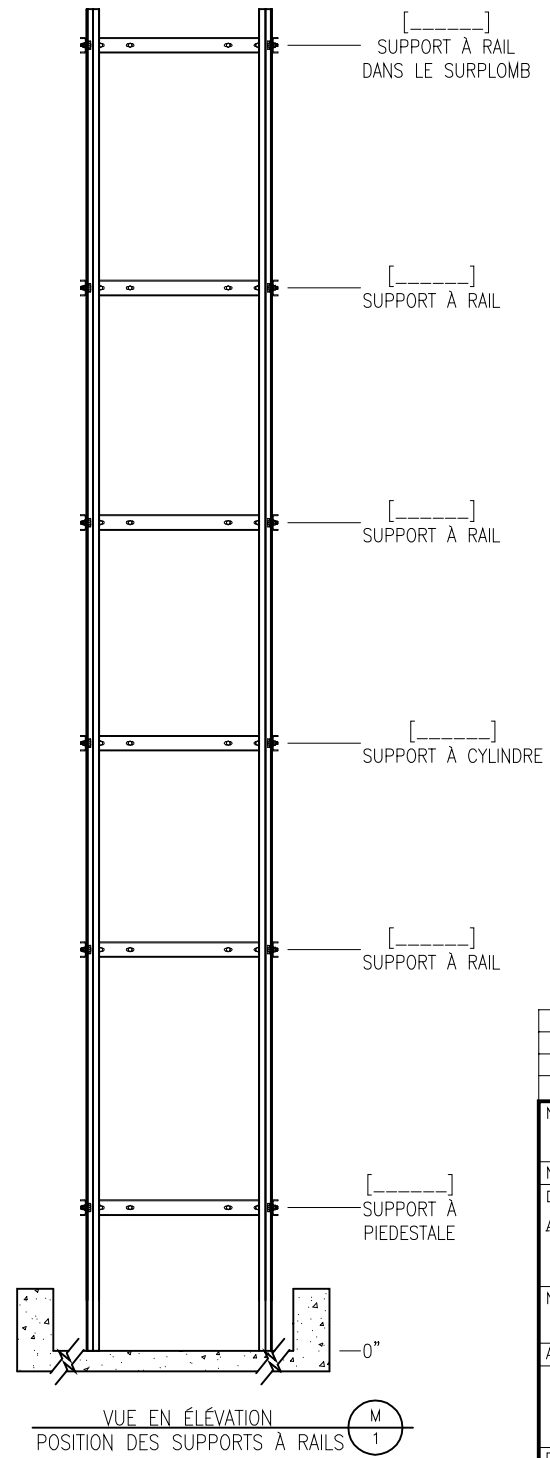
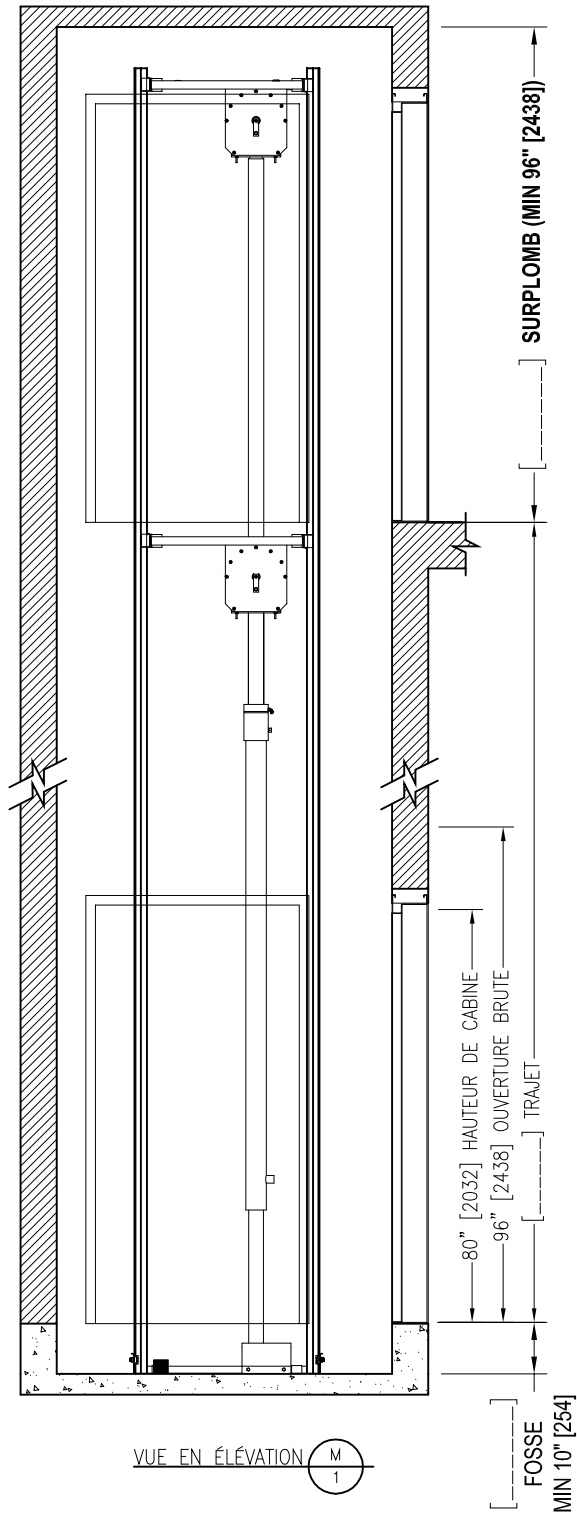
UNITÉ DE POMPAGE



TRANSFORMATEUR (SI REQUIS)



REV.:	DATE:	DESCRIPTION:	PAR:
NOM DU DESSIN: DESSIN D'ESEMBLE VUE EN PLAN ET SALLE DES MACHINES			
NUMÉRO D'ASCENSEUR(S):			
DÉTAILS: CODE APPLICABLE APPAREILS ÉLEVATEURS POUR PERSONNES HANDICAPÉES GT-103 OUVERTURES AVANTS / CÔTÉS			
NOM DU PROJET:			
ADRESSE:			
LE GROUPE MANUFACTURIER D'ASCENSEURS GLOBAL TARDIF ELEVATOR MANUFACTURING GROUP			
DESSINÉ PAR: K.R.	VÉRIFIÉ PAR:	DATE:	ÉCHELLE: N.T.S.
REF.: GT-103-L12	# DESSIN:	PAGE: 1/2	REV:



LA QUANTITÉ ET LES
POSITIONS DES SUPPORTS À
RAIL, PIEDESTAL ET CYLINDRE
VARIANT SELON LE TRAJET

REV.:	DATE:	DESCRIPTION:	PAR:
NOM DU DESSIN:		DESSIN D'ESEMBLE VUE EN ÉLEVATION	
NUMÉRO D'ASCENSEUR(S):			
DÉTAILS:		CODE EN VIGUEUR	
APPAREILS ÉLEVATEURS POUR PERSONNES HANDICAPÉES GT-103 OUVERTURES AVANTS / CÔTÉS			
NOM DU PROJET:			
ADRESSE:			
LE GROUPE MANUFACTURIER D'ASCENSEURS		GLOBAL TARDIF	
<small>ELEVATOR MANUFACTURING GROUP</small>		<small>ELEVATOR MANUFACTURING GROUP</small>	
DESSINÉ PAR: K.R.	VÉRIFIÉ PAR:	DATE:	ÉCHELLE: N.T.S.
REF.: GT-103-L12	# DESSIN:	PAGE: 2/2	REV: