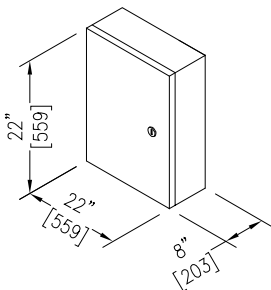
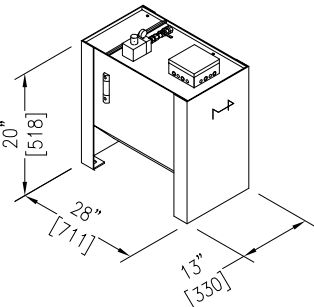


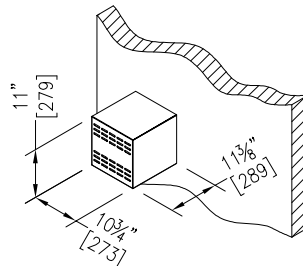
CONTRÔLEUR



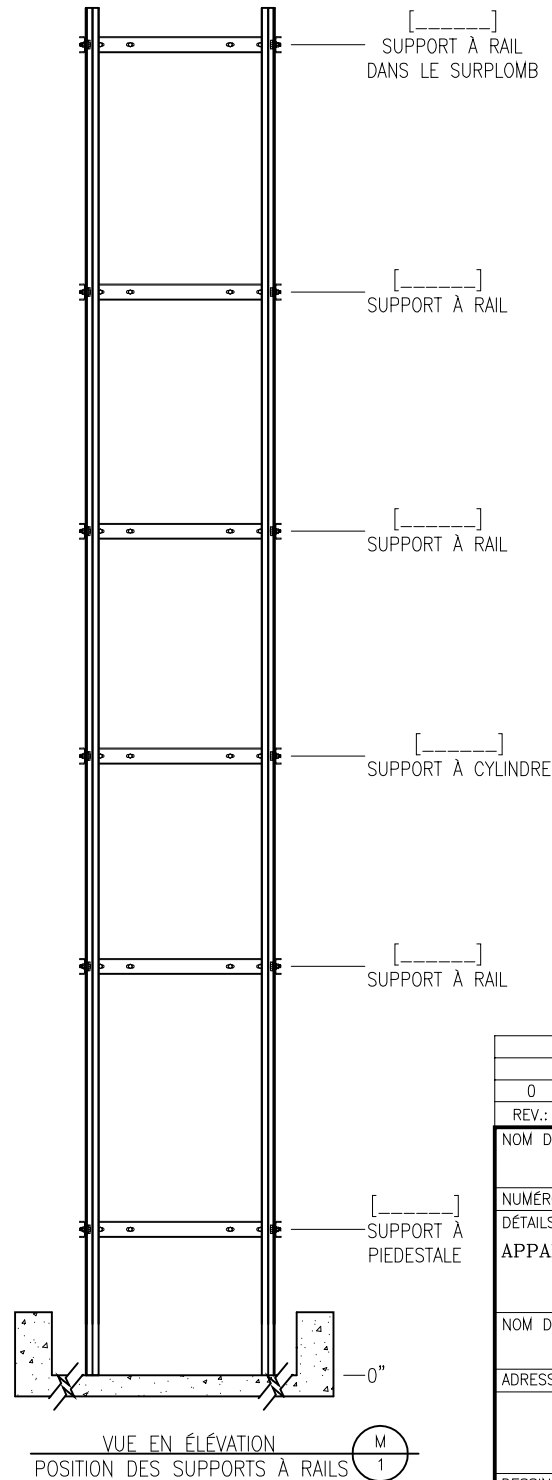
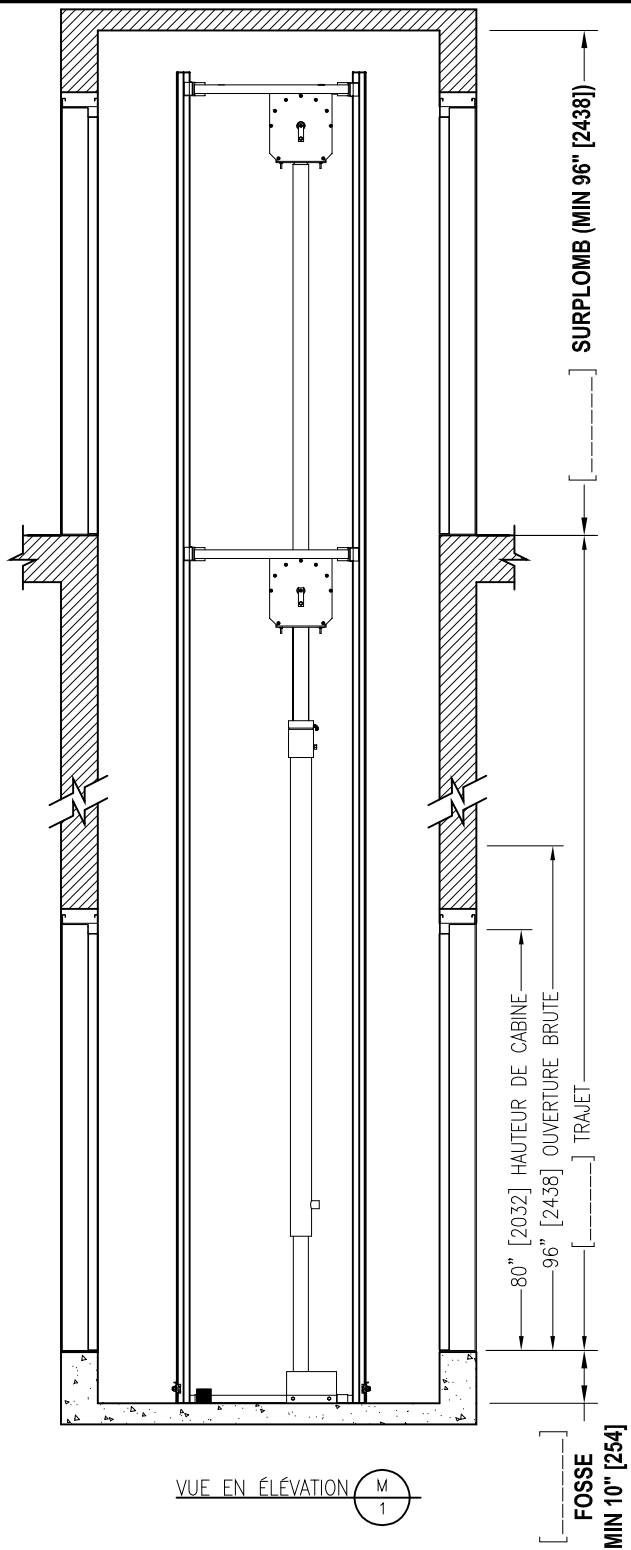
UNITÉ DE POMPAGE



TRANSFORMATEUR  
(SI REQUIS)



REV.:	DATE:	DESCRIPTION:	PAR:
NOM DU DESSIN: <b>DESSIN D'ESEMBLE</b>			
VUE EN PLAN ET SALLE DES MACHINES			
NUMÉRO D'ASCENSEUR(S):			
DÉTAILS: <b>CODE APPLICABLE</b>			
<b>APPAREILS ÉLEVATEURS POUR PERSONNES HANDICAPÉES</b>			
<b>GT-102</b>			
<b>OUVERTURES AVANTS / ARRIÈRES</b>			
NOM DU PROJET:			
ADRESSE:			
LE GROUPE MANUFACTURIER D'ASCENSEURS			
<b>GLOBAL TARDIF</b>			
ELEVATOR MANUFACTURING GROUP			
DESSINÉ PAR: K.R.	VÉRIFIÉ PAR:	DATE:	ÉCHELLE: N.T.S.
REF.: GT-102-L25	# DESSIN:	PAGE: 1/2	REV:



LA QUANTITÉ ET LES POSITIONS DES SUPPORTS À RAIL, PIEDESTAL ET CYLINDRE VARIENT SELON LE TRAJET

0	POUR APPROBATION		
REV.:	DATE:	DESCRIPTION:	PAR:
NOM DU DESSIN:		DESSIN D'ESEMBLE VUE EN ÉLEVATION	
NUMÉRO D'ASCENSEUR(S):			
DÉTAILS: CODE APPLICABLE			
APPAREILS ÉLEVATEURS POUR PERSONNES HANDICAPÉES GT-102			
OUVERTURES AVANTS / ARRIÈRES			
NOM DU PROJET:			
ADRESSE:			
		LE GROUPE MANUFACTURIER D'ASCENSEURS	
		<b>GLOBAL TARDIF</b>	
		<small>ELEVATOR MANUFACTURING GROUP</small>	
DESSINÉ PAR: K.R.	VÉRIFIÉ PAR:	DATE:	ÉCHELLE: N.T.S.
REF.: GT-102-L25	# DESSIN:	PAGE: 2/2	REV: