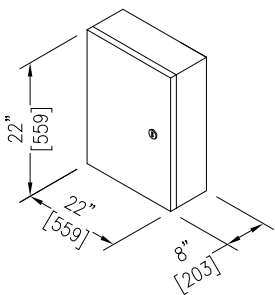
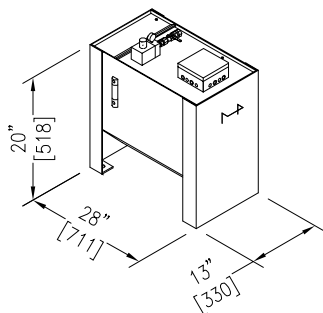


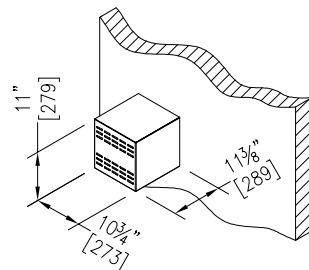
CONTRÔLEUR



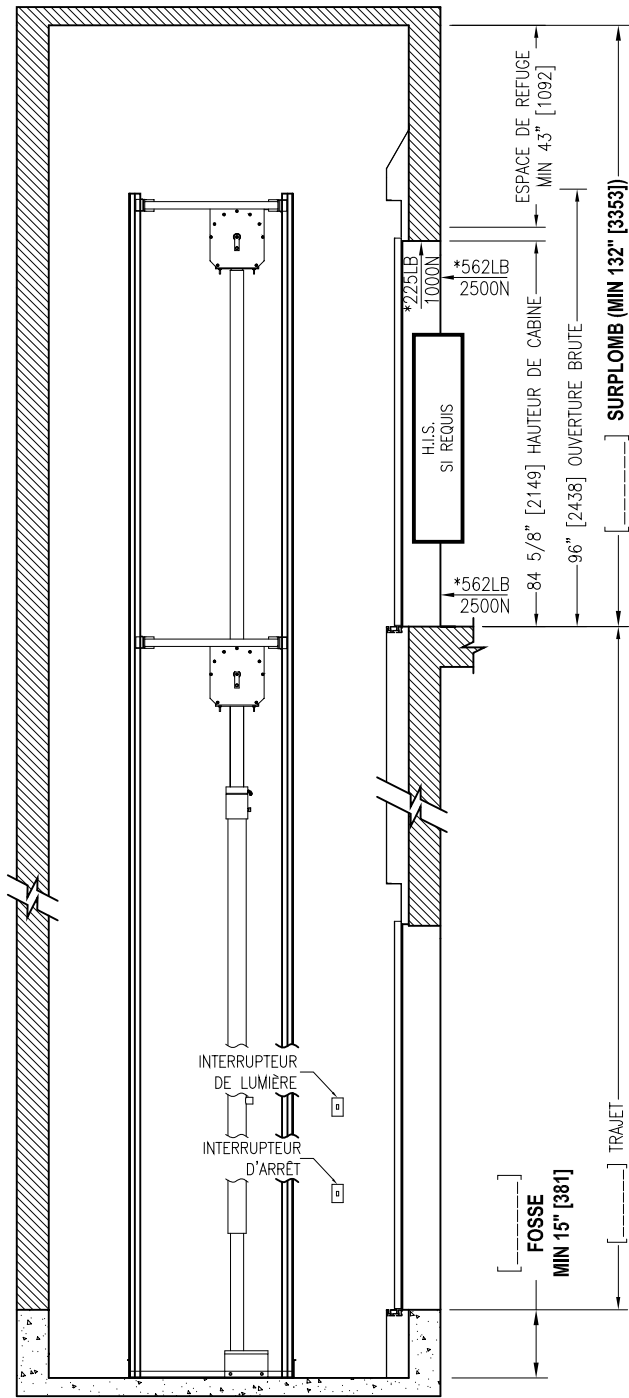
UNITÉ DE POMPAGE



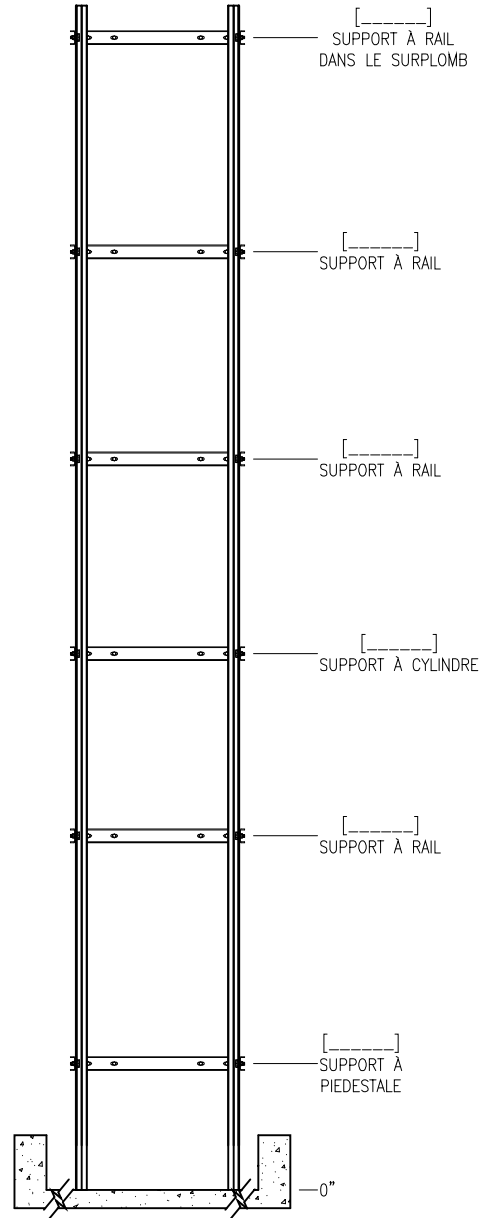
TRANSFORMATEUR
(SI REQUIS)



REV.:	DATE:	DESCRIPTION:	PAR:
NOM DU DESSIN: DESSIN D'ESEMBLE VUE EN PLAN ET SALLE DES MACHINES			
NUMÉRO D'ASCENSEUR(S):			
DÉTAILS: CODE APPLICABLE LU/LA GT-501 OUVERTURES AVANTS			
NOM DU PROJET:			
ADRESSE:			
LE GROUPE MANUFACTURIER D'ASCENSEURS GLOBAL TARDIF ELEVATOR MANUFACTURING GROUP			
DESSINÉ PAR: K.R.	VÉRIFIÉ PAR:	DATE:	ÉCHELLE: N.T.S.
REF.: GT-501-L23	# DESSIN:	PAGE: 1/2	REV:



VUE EN ÉLÉVATION (M 1)



VUE EN ÉLÉVATION POSITION DES SUPPORTS À RAIL (M 1)

POUR UNE BÂTISSE EXISTANTE, LE SURPLOMB PEUT ÊTRE RÉDUIT.

LA QUANTITÉ ET LES POSITIONS DES SUPPORTS À RAIL, PIEDESTAL ET CYLINDRE VARIENT SELON LE TRAJET

REV.:	DATE:	DESCRIPTION:	PAR:
NOM DU DESSIN:		DESSIN D'ESEMBLE VUE EN ÉLÉVATION	
NUMÉRO D'ASCENSEUR(S):			
DÉTAILS:		CODE APPLICABLE LU/LA GT-501 OUVERTURES AVANTS	
NOM DU PROJET:			
ADRESSE:			
LE GROUPE MANUFACTURIER D'ASCENSEURS GLOBAL TARDIF ELEVATOR MANUFACTURING GROUP			
DESSINÉ PAR: K.R.	VÉRIFIÉ PAR:	DATE:	ÉCHELLE: N.T.S.
REF.: GT-501-L23	# DESSIN:	PAGE: 2/2	REV: