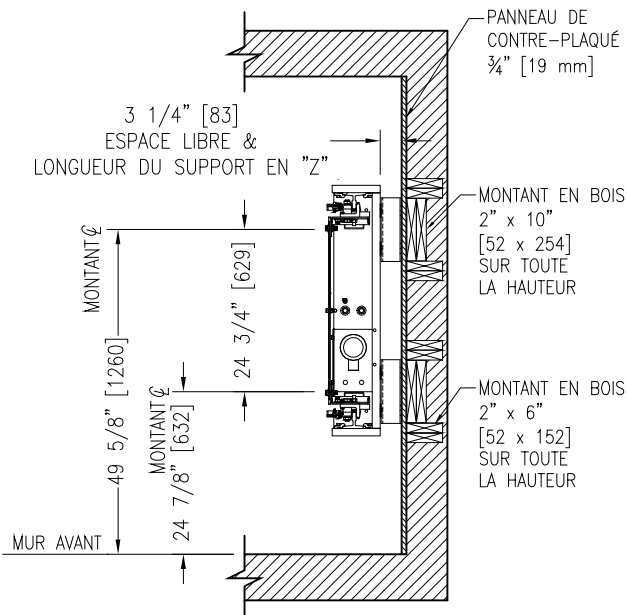
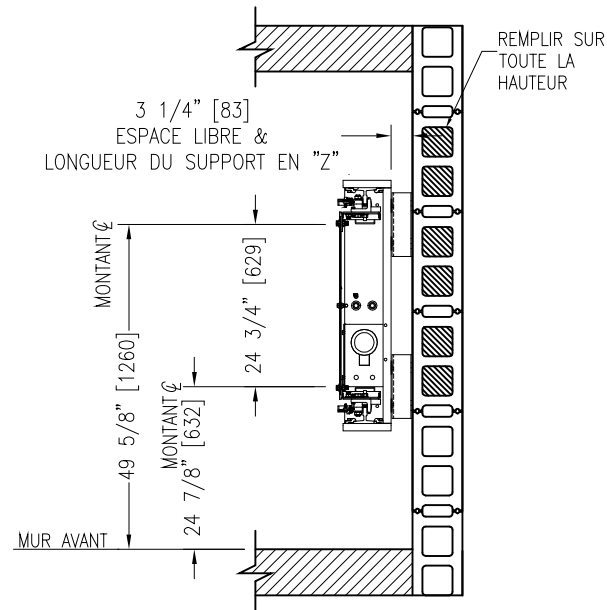


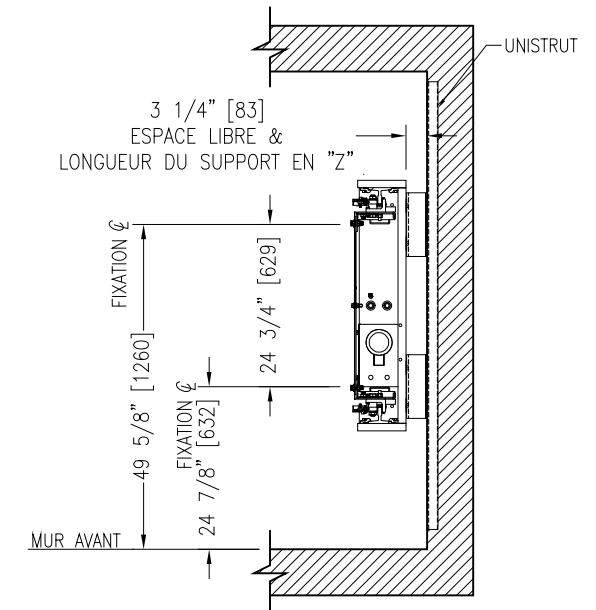
MONTANTS EN BOIS



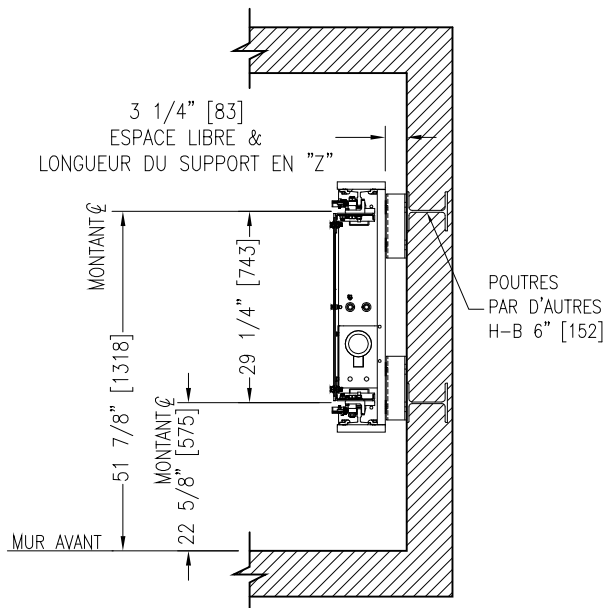
MUR DE BLOCS



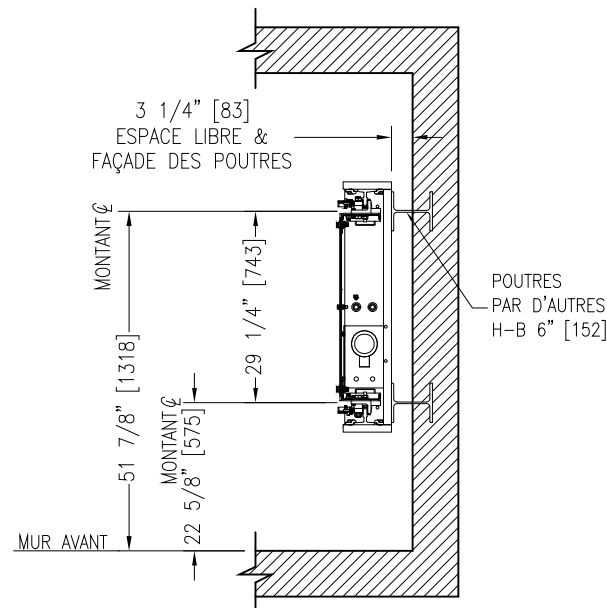
UNISTRUT DANS LE MUR



POUTRES DANS LE MUR



POUTRES DANS LE PUIT



GLOBAL TARDIF N'EST PAS RESPONSABLE DE LA CONCEPTION STRUCTURELLE DE L'IMMEUBLE ET SA CAPACITÉ À SUPPORTER LES CHARGES D'ASCENSEUR ET/OU RÉACTIONS

REV.:	DATE:	DESCRIPTION:	PAR:
NOM DU DESSIN: POSITIONS DES MONTANTS POUR FIXATION DES SUPPORTS À RAILS			
NUMÉRO D'ASCENSEUR(S):			
DÉTAILS: CODE APPLICABLE LU/LA GT-501W OUVERTURES AVANTS			
NOM DU PROJET:			
ADRESSE:			
LE GROUPE MANUFACTURIER D'ASCENSEURS GLOBAL TARDIF ELEVATOR MANUFACTURING GROUP			
DESSINÉ PAR: K.R.	VÉRIFIÉ PAR:	DATE:	ÉCHELLE: N.T.S.
REF.: GT-501W-L12	# DESSIN:	PAGE: 1/1	REV: