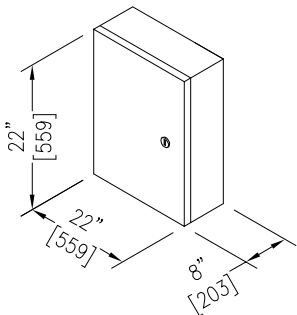
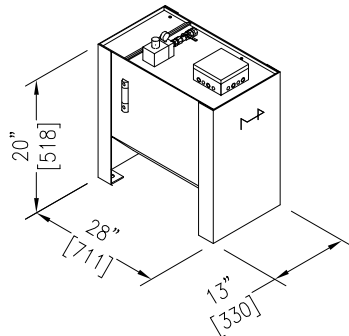


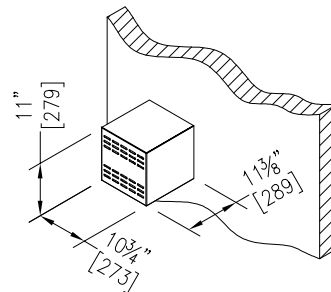
CONTRÔLEUR



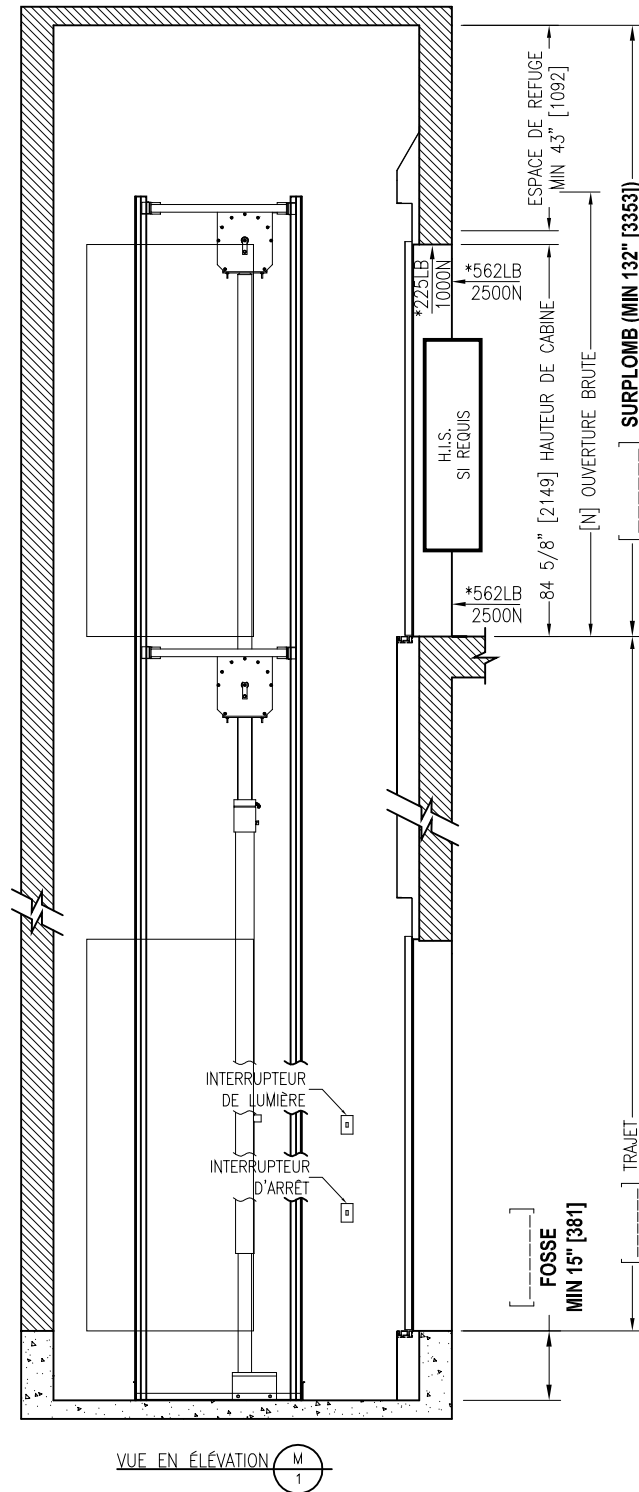
UNITÉ DE POMPAGE



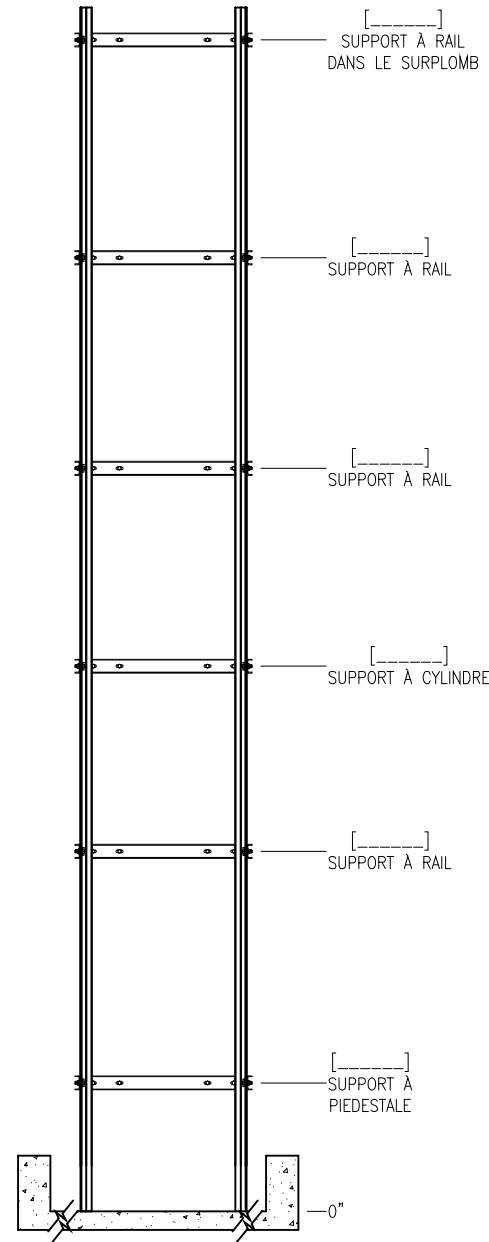
TRANSFORMATEUR
(SI REQUIS)



REV.:	DATE:	DESCRIPTION:	PAR:
NOM DU DESSIN: DESSIN D'ESEMBLE VUES EN PLAN & SALLE DES MACHINES			
NUMÉRO D'ASCENSEUR(S):			
DÉTAILS: CODE APPLICABLE LU/LA GT-503 OUVERTURES AVANTS / CÔTES			
NOM DU PROJET:			
ADRESSE:			
LE GROUPE MANUFACTURIER D'ASCENSEURS GLOBAL TARDIF ELEVATOR MANUFACTURING GROUP			
DESSINÉ PAR: K.R.	VÉRIFIÉ PAR:	DATE:	ÉCHELLE: N.T.S.
REF.: GT-503-L10	# DESSIN:	PAGE: 1/2	REV:



VUE EN ÉLÉVATION M
1



VUE EN ÉLÉVATION POSITION DES SUPPORTS À RAIL M
1

POUR UNE BÂTISSE
 EXISTANTE, LE SURPLOMB
 PEUT ÊTRE RÉDUIT.

LA QUANTITÉ ET LES
 POSITIONS DES SUPPORTS À
 RAIL, PIEDESTAL ET CYLINDRE
 VARIENT SELON LE TRAJET

REV.:	DATE:	DESCRIPTION:	PAR:
NOM DU DESSIN:		DESSIN D'ESEMBLE VUE EN ÉLÉVATION	
NUMÉRO D'ASCENSEUR(S):			
DÉTAILS:		CODE APPLICABLE LU/LA GT-503 OUVERTURES AVANTS / CÔTÉS	
NOM DU PROJET:			
ADRESSE:			
LE GROUPE MANUFACTURIER D'ASCENSEURS GLOBAL TARDIF <small>ELEVATOR MANUFACTURING GROUP</small>			
DESSINÉ PAR: K.R.	VÉRIFIÉ PAR:	DATE:	ÉCHELLE: N.T.S.
REF.: GT-503-L10	# DESSIN:	PAGE: 2/2	REV: