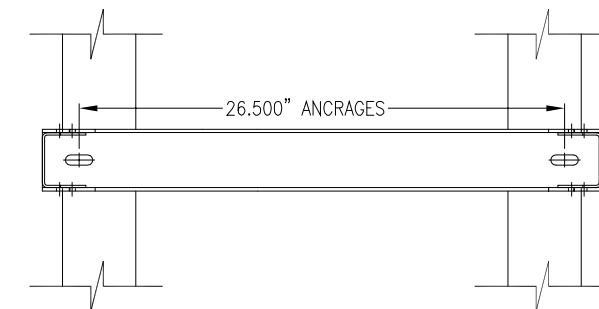


FICHE TECHNIQUE

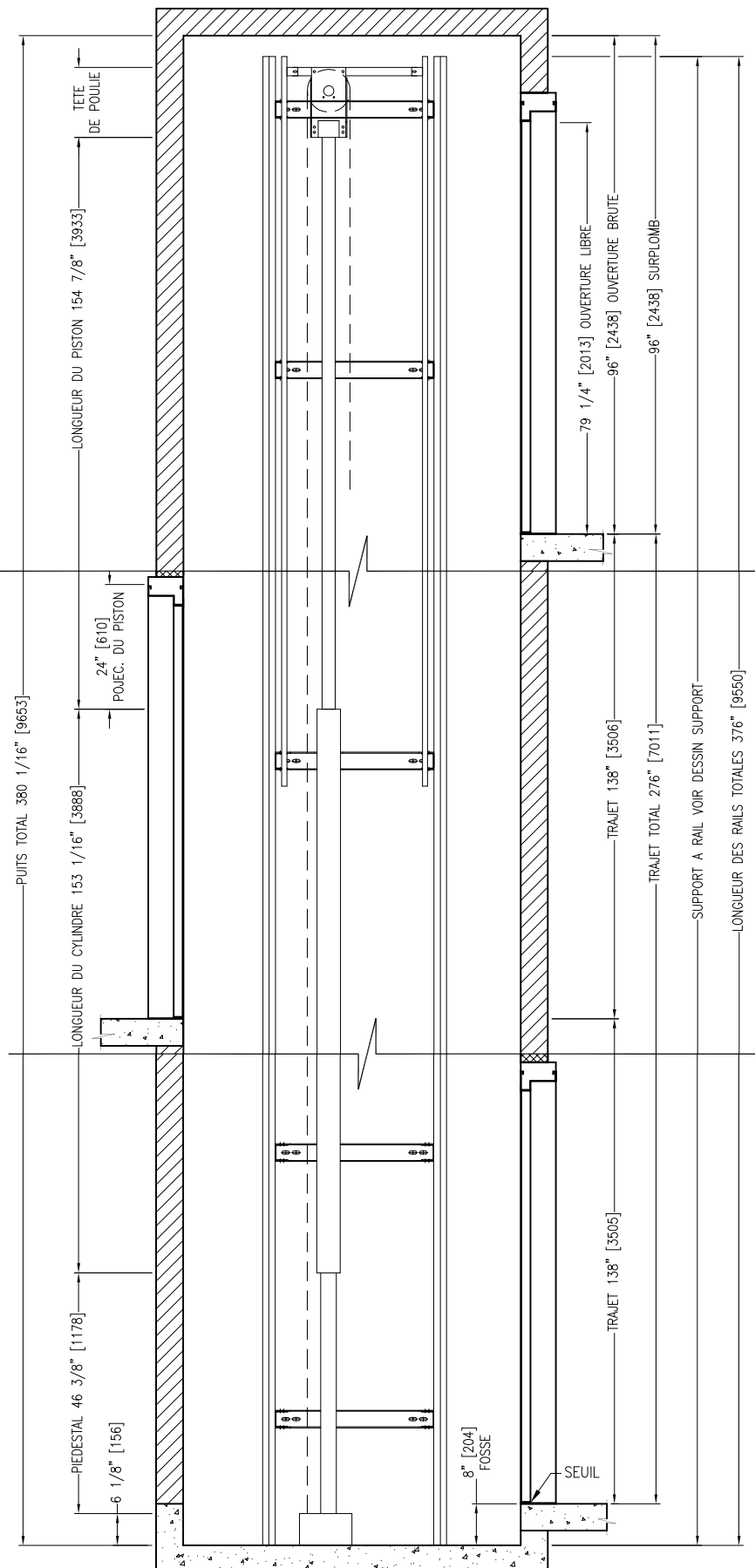
NOMBRE D'ASCENSEUR	1
TYPE/GENRE	HYDRAULIQUE/HANDICAPE A CABLE
CAPACITE/POIDS CABINE	750 LBS/ 650 LBS
SURFACE NETTE	15.5 PI ² - 1.44 M ²
NOMBRE DE PERSONNES	2
VITESSE	↑ ↓
MANOEUVRE	PRESSION CONSTANTE
ISONIVELAGE	AUTOMATIQUE
PLANCHER/OUVERTURE	
TYPE DE PORTES	MANUELLE
VOLTAGE/PHASE/CYCLE	
CONTROLEUR	
MOTEUR	
POMPE	
VALVE	
GALLON PAR MINUTE	US G.M.P.
DIA. LIGNE A L'HUILE	1/2" ø 100R2
PRESSION MAXIMUM	PSI
DIA. PISTON\PAROI	2 3/4"ø(70mm)/MUR 1/4" (6.35mm)
DIA. CYLINDRE\PAROI	4 1/2"ø(114mm)/MUR 1/4" (6.35mm)
HUILE NECESS. US. GAL.	16 GAL US - 61L
RAIL	8 LBS/FT - 11.9KG/M
TYPE DE GUIDE	COULISSEUX NYLON
STABILISATEUR	FIXE
AMP. DE DEMARRAGE	AMP.
AMP. PLEIN CHARGE	AMP.
DIA. POULIE	8 1/2"ø - [273mmø]
CABLES	2 CABLE 3/8"ø CLASS 7 x 19 AIRCRAFT
"BREAKING STRENGTH"	14400 LB (6532 KG)/CABLE

NOTE: TOUTES DIMENSIONS ENTRE PARANTHÈSES SONT EN MILLIMÈTRES

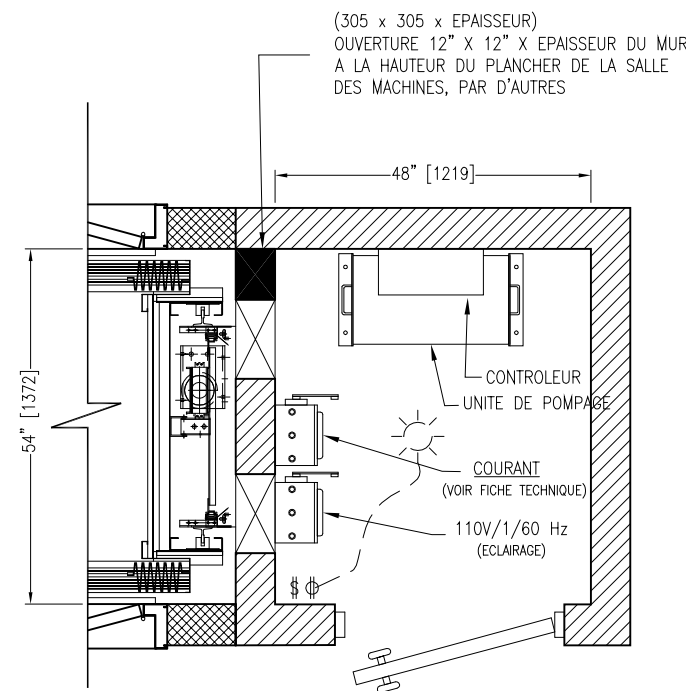
- CETTE INSTALLATION EST DESSINÉE EN CONFORMITÉ AVEC LE CODE DE SÉCURITÉ DES ASCENSEURS: NORME CAN-CSA-B44-00 SECTION 5.3



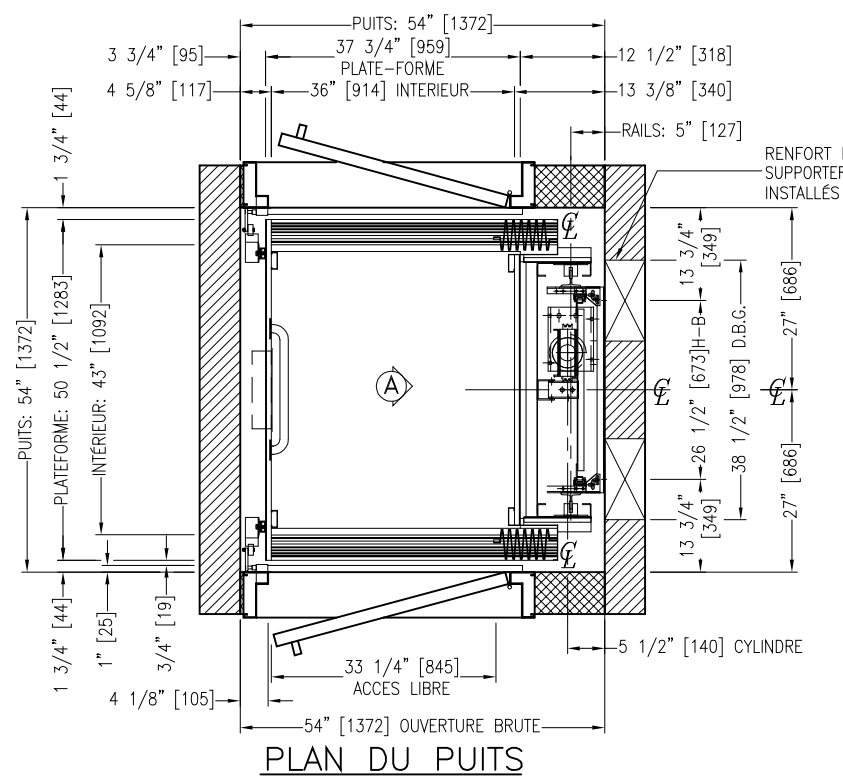
DÉTAIL DU SUPPORT DE RAIL



VUE D'ÉLEVATION VUE A

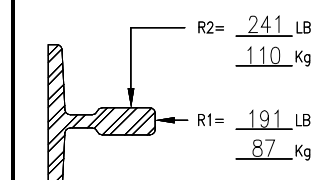


SALLE DES MACHINES TYPIQUE



PLAN DU Puits

CAPACITE: 750 LBS



REACTIONS

0	NOV'06		
REV.:	DATE:	DESCRIPTION:	BY:
DRAWING NAME:		ELEVATOR LAYOUT	
CAR:		GT102R-V06	
DETAIL:		SAFETY SAFGT101	
PROJECT NAME:			
LOCATION:			
DRAWN BY:		VERIFIED BY:	DATE:
REF.:	DRAWING #:	SHEET:	SCALE: N.T.S.



ELEVATOR MANUFACTURING GROUP INC.